

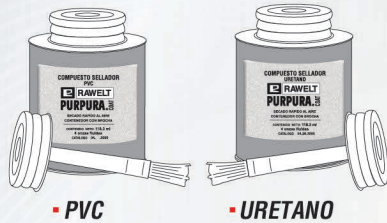
**APLICACIÓN**

**RAWELT PURPURA COAT®** se aplica en todo tipo de cajas de registro eléctrico, series: oval, rectangular, cuadrada, a prueba de explosión, sellos, tubería de aluminio o de acero, luminarias y todos sus accesorios.

**RAWELT PURPURA COAT®** es un recubrimiento uniforme de PVC (cloruro de polivinilo). Con propiedades de dureza, tensión, elongación y características dieléctricas que hacen de este recubrimiento, la protección más efectiva contra la corrosión provocada por ambientes altamente corrosivos, como son:

- Rastros.
- Refinerías de petróleo.
- Plataformas petroleras.
- Plantas químicas.
- Torres de enfriamiento.
- Plantas procesadoras de alimentos.
- Plantas de trataiento de aguas.
- Plantas de fertilizantes.
- Y cualquier tipo de instalación con condiciones severas de ambiente.

**RESANADORES**



**CARACTERÍSTICAS TÉCNICAS**

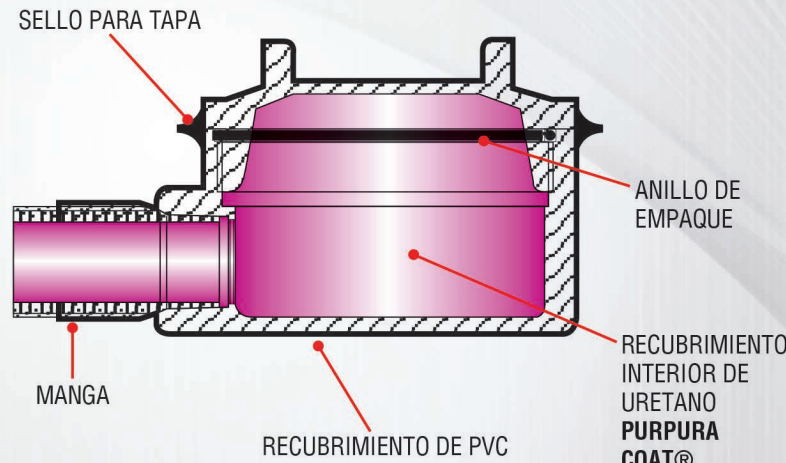
Tanto los tubos como coples, nipples y diferentes accesorios. El interior de los tubos y las partes donde no se aplica **PVC**, se recubren por una capa de **uretano púrpura** de (0.002") (0.05 milímetros), en las roscas de tubería se puede aplicar uretano transparente o púrpura. Los espesores del recubrimiento de **PVC** no son menores de 1.0 mm (0.040"). Todas las entradas de las cajas de registro están provistas de una manga, de longitud igual o mayor al diámetro del tubo hasta 2", esto con el fin de asegurar un perfecto sellado entre caja y tubos.

**RAWELT PURPURA COAT®** se aplica bajo estricto control de calidad. Todos los accesorios recubiertos están fabricados en base a normas de **Underwriters Laboratories Inc.** y **Canadian Standards Association**.

El recubrimiento cumple con la norma NEMA RN-1.

**RAWELT** aplica sus propias pruebas de carácter destructivo como son:

- Presión Hidrostática sobre la serie GR para áreas peligrosas, de tensión y compactación sobre la serie oval.
- Las aleaciones son escrupulosamente analizadas mediante el proceso de absorción atómica.
- Control estadístico de proceso de maquinado y supervisión periódica de **UNDERWRITERS LABORATORIES INC.** y **CANADIAN STANDARDS ASSOCIATION** en sus productos inyectados hacen de **RAWELT PURPURA COAT®** un producto altamente confiable.



**Tubo conduit rígido de aluminio.**

Aluminum rigid conduit.



Manufacturing and Integration 100% National.  
Made in Mexico

**RAWELT, S.A. de C.V.**

Torreón, Coah., México  
Tel: 871 747 47 84 / Ventas: 800 999 20 18  
torreon@rawelt.com.mx

[www.rawelt.com.mx](http://www.rawelt.com.mx)





## VENTAJAS DEL TUBO CONDUIT RIGIDO DE ALUMINIO

### LIVIANO

Su peso ligero, aunado a su alta resistencia, lo hace ideal para cualquier instalación de tubería de aluminio. Un tubo de aluminio de 102 mm (4"), pesa solo 17.3 kg (38.1 libras), mientras que el equivalente de acero pesa 48.9 kg (107.5 libras).

### RESISTENTE A LA CORROSIÓN

El tubo de aluminio es más resistente a los ambientes corrosivos, industriales y atmosféricos, que atacan normalmente tubería metálica de otro tipo. Bajo estas condiciones, el aluminio no requiere pintura, ni ser reemplazado, lo que resulta un considerable ahorro en el costo de mantenimiento.

### BAJO COSTO DE INSTALACIÓN

Los costos de instalación del tubo de aluminio, son normalmente más bajos que los del tubo de acero, por que su manejo es más fácil en los trabajos de campo.

### EXCELENTE APARIENCIA

El aluminio no se oxida, mancha o decolora.

### ANTIESTÁTICO

El aluminio no genera electricidad estática, eliminando el peligro en atmósferas explosivas.

### NO MAGNÉTICO

El aluminio no es magnético, reduce la pérdida de potencia por caída de voltaje, resultando un ahorro de energía a lo largo de la vida útil de la instalación.

### FÁCIL INSTALACIÓN

El tubo de aluminio puede ser fácil y rápidamente cortado, doblado o roscado, y no requiere herramientas o equipo especial para su instalación.

### INTERIOR TERSO

Su acabado interior es fino, liso y sin costura. No causa daño al forro del cable y permite el deslizamiento fácil del cableado.

### TUBO CONDUIT RIGID DIMENSIONES Y PESOS

Medida Nominal mm (Inch)	Diámetro Exterior mm (Inch)	Espesor de pared mm (Inch)	Peso por pieza	
			kg	lb
12.7 (1/2")	21.34 (0.840)	2.76 (0.109)	1.34	2.94
19 (3/4")	26.67 (1.050)	2.87 (0.113)	1.78	3.91
25.4 (1")	33.40 (1.315)	3.37 (0.133)	2.66	5.85
32 (1-1/4")	42.16 (1.660)	3.55 (0.140)	3.60	7.92
38 (1-1/2")	48.26 (1.900)	3.68 (0.145)	4.31	9.48
50.8 (2")	60.33 (2.375)	3.91 (0.154)	5.80	12.76
63 (2-1/2")	73.03 (2.875)	5.156 (0.203)	9.25	20.35
76 (3")	88.90 (3.500)	5.486 (0.216)	12.18	26.79
89 (3-1/2")	101.60 (4.000)	5.74 (0.226)	14.37	31.61
102 (4")	114.30 (4.500)	6.019 (0.237)	17.35	38.17
127 (5")	141.30 (5.563)	6.55 (0.258)	23.00	50.64
152 (6")	168.28 (6.625)	7.11 (0.280)	30.58	67.27

### TUBO CONDUIT INTERMEDIO IMC DIMENSIONES Y PESOS

Medida Nominal mm (Inch)	Diámetro Exterior mm (Inch)	Espesor de pared mm (Inch)	Peso por pieza	
			kg	lb
19 (3/4")	26.26 (1.033)	2.03 (0.079)	1.300	2.866
25.4 (1")	32.89 (1.294)	2.13 (0.083)	1.707	3.763
32 (1-1/4")	41.78 (1.644)	2.54 (0.100)	2.590	5.710
38 (1-1/2")	48.01 (1.890)	2.77 (0.109)	3.250	7.165
50.8 (2")	60.12 (2.366)	2.97 (0.116)	4.457	9.826
63 (2-1/2")	72.82 (2.866)	3.70 (0.145)	6.820	15.036
76 (3")	88.54 (3.485)	3.88 (0.152)	8.676	19.127
102 (4")	113.69 (4.476)	4.32 (0.170)	12.867	28.367

## ESPECIFICACIONES

### ALEACIÓN:

6063, T-1, T-5 temper.

CUMPLE CON ESPECIFICACIONES DE: Underwriter's Laboratories UL 6A.

Electrical rigid metal conduit aluminum, red brass and stainless steel.

- American National Standard Institute ANSI C 80.5

- National electrical Code NEC. Artículo 500, requerimientos para áreas peligrosas.

### PROTECTORES DE ROSCAS:

El tubo conduit de aluminio se embarca con protectores de roscas, con color codificado.

### PROCEDIMIENTOS RECOMENDADOS PARA INSTALACIÓN.

Las herramientas convencionales usadas en el tubo normal de acero, pueden ser utilizadas en el tubo conduit rígido de aluminio.

### CORTE:

Se recomienda segueta manual para cortar tubos de 32 mm (1 1/4") y menores. En medidas mayores pueden ser cortados con máquina automática de corte.

### DOBLADO:

En tubo de 25.4 mm (1") y menores, deberán ser usados dobladores estándar EMT. Para medidas arriba de 25.4 (1"), se recomienda usar el equipo convencional.

El tubo se surte en longitud nominal de 3.05 m (10").

Roscado en ambos extremos, con un cople por pieza.

### ROSCADO:

Tarrajás con datos en buenas condiciones y aceite convencional de corte deberán ser usados en el tubo de aluminio. Excelentes resultados se pueden obtener con una solución de 50% de manteca y 50% de keroseno.

### CONEXIONES:

Se recomiendan las conexiones de aluminio; sin embargo, las conexiones cadminizadas o galvanizadas son satisfactorias para la mayoría de las instalaciones.

### CONCRETO:

El tubo de aluminio puede ser embebido en concreto donde no halla presencia de cloruros, independientemente de que la instalación sea enterrada o sobre tierra.

La revisión de 1963 al ACI Building code 318, publicada por la American Concrete Institution, prohíbe la adición de aditivos conteniendo cloruro de calcio a cualquier concreto que pueda estar en contacto con acero pretensado. El tubo de aluminio no deberá estar directamente embebido en un concreto que contenga soluciones de cloro, tales como cloruro de calcio, arenas no lavadas de playa, agua de mar, o de agregados con asientos de coral. Cuando el concreto contenga cloruros, el tubo de aluminio puede ser instalado con seguridad, si se le aplica un adecuado recubrimiento de pintura bituminosa, a base de asfalto, revestido con cinta plástica o con recubrimiento de PVC

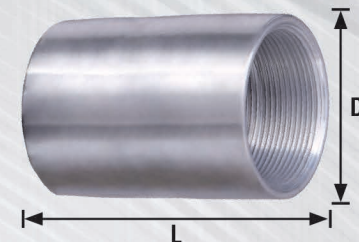
### INFORMACIÓN PARA EMBARQUE

Medidas	mm Inch	12.7 (1/2")	19 (3/4")	25.4 (1")	32 (1-1/4")	38 (1-1/2")	51 (2")	63 (2-1/2")	76 (3")	89 (3-1/2")	102 (4")	127 (5")	152 (6")
No. de piezas por atado		20	15	10	10	10	5	3	3	3	3	1	1
Metros por atado standard		61	45.7	30.5	30.5	30.5	15.2	9.15	9.15	9.15	9.15	3.0	3.0
Peso de atado standard kg.		26.8	26.7	26.6	36	43.1	29	27.8	36.5	43.1	43.1	23	30

## COPLES

### DIMENSIONES Y PESOS DE COPLE DESNUDO

Medida Nominal mm (Inch)	Empaque piezas	Peso por 100		Diámetro Exterior D mm (Inch)	Largo L mm (Inch)
		kg	lb		
12.7 (1/2")	100	2.77	6.10	27.38 (1.078)	39.89 (1-9/16")
19 (3/4")	50	4.13	9.11	33.73 (1.328)	41.28 (1-5/8")
25.4 (1")	50	5.67	12.50	39.67 (1.562)	50.8 (2")
32 (1-1/4")	50	8.57	18.90	49.61 (1.953)	52.34 (2-1/16")
38 (1-1/2")	50	10.57	23.30	56.34 (2.218)	52.34 (2-1/16")
50.8 (2")	50	15.70	34.61	69.85 (2.750)	53.97 (2-1/8")
63 (2-1/2")	25	30.98	68.30	83.34 (3.936)	79.38 (3-1/8")
76 (3")	25	48.2	106.0	99.77 (3.936)	82.55 (3-1/4")
89 (3-1/2")	10	64.2	141.2	112.71 (4.437)	85.73 (3-3/8")
102 (4")	10	73.0	160.6	127 (5.000)	88.90 (3-1/2")
127 (5")	5	135.0	297.0	159.94 (6.297)	95.25 (3-3/4")
152 (6")	1	175.0	385.0	187.72 (7.391)	101.60 (4")



## ACCESORIOS

### ABRAZADERAS Y CODOS CON RECUBRIMIENTO DE

#### -Codos a 90°



#### -Tipo "Uña"



#### -Tipo "Omega"



#### -Tipo "U"



#### -Coples



## 7.1 - TUBO CONDUIT RIGIDO DE ALUMINIO.

Hoja: 1 / 2  
Page:

FICHA TECNICA / TECHNICAL DATA

## 7.1 - ALUMINUM RIGID CONDUIT.

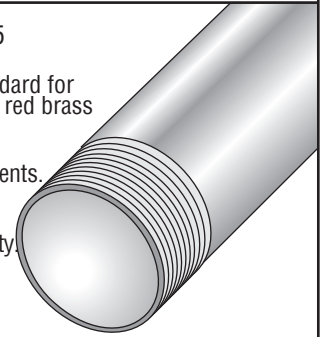
**007-RW-224**

- Fabricados en aluminio libre de cobre 6063, sin costura. T1,T5 Cumple especificaciones de: Underwriters Laboratories UL -6A "Estandar para conduit rigido metalico electrico, aluminio, latón rojo y acero inoxidable".
- No magnético, antichispa.
- Cumple con requerimientos de NEC 500 áreas peligrosas.
- Resistente a la corrosión.
- Propio blindaje contra interferencia electromagnética (EMI).
- Mejora la conductividad térmica y eléctrica.
- Mejora la puesta a tierra.



LISTED  
3HNA

- 6063 aluminum copper free alloy. T1,T5 Compliances: Underwriters Laboratories UL-6A "Standard for electrical rigid metal conduit-aluminum, red brass and stainless steel".
- Non sparking, non magnetic.
- Meet NEC 500 hazardous areas requirements.
- Corrosion resistant.
- EMI shielding.
- Improves electrical and thermal conductivity.
- Improve grounding path.



ANSI C80.5

Cada tubo se surte en longitud de 3.05 m (10') con cople y un protector de plastico con el código de colores para la facil identificación del diametro del tubo.

ANSI C80.5  
Shipped in 10' length with one coupling and thread protector with color coded help provide trade size recognition.

USAR No. DE CODIGO PARA HACER PEDIDOS / TO ORDER USE CODE NUMBER

Catalogo Catalog	Codigo Code	Medida Nominal Size		Diametro exterior Outside diameter		Diametro interior Inside diameter		Espesor de pared Wall thickness		Longitud sin cople Length without coupling		Peso x pieza Weight per piece	
		mm	inch	mm	inch	mm	inch	mm	inch	m	feet/inch	kg	Lb
TAL-13-R	12.04.2998	12.7	1/2	21.34	0.840	15.82	0.622	2.768	0.109	3.030	9' 11 1/4	1.34	2.948
TAL-19-R	12.04.2999	19.0	3/4	26.67	1.050	20.92	0.824	2.870	0.113	3.030	9' 11 1/4	1.78	3.916
TAL-25-R	12.04.3000	25.4	1	33.40	1.315	26.64	1.049	3.378	0.133	3.025	9' 11	2.66	5.852
TAL-32-R	12.04.3001	31.8	1 1/4	42.16	1.660	35.05	1.38	3.556	0.140	3.025	9' 11	3.60	7.920
TAL-38-R	12.04.3002	38.1	1 1/2	48.26	1.900	40.89	1.61	3.683	0.145	3.025	9' 11	4.31	9.482
TAL-50-R	12.04.3003	50.8	2	60.33	2.375	52.50	2.067	3.911	0.154	3.025	9' 11	5.80	12.760
TAL-63-R	12.04.3004	63.5	2 1/2	73.02	2.875	62.71	2.469	5.156	0.203	3.010	9' 10 1/2	9.25	20.350
TAL-76-R	12.04.3005	76.2	3	88.90	3.500	77.92	3.068	5.486	0.216	3.010	9' 10 1/2	12.18	26.796
TAL-89-R	12.04.3198	88.9	3 1/2	101.6	4.000	90.11	3.548	5.740	0.226	3.005	9' 10 1/4	14.370	31.61
TAL-102-R	12.04.3006	101.6	4	114.30	4.500	102.26	4.026	6.019	0.237	3.005	9' 10 1/4	17.35	38.170
TAL-127-R	12.04.3200	127.0	5	141.30	5.563	128.19	5.047	6.553	0.258	2.995	9' 10	23.00	50.64
TAL-152-R	12.04.3077	152.4	6	168.28	6.625	154.05	6.065	7.112	0.280	2.995	9' 10	30.58	67.27

Medida Nominal Size		Piezas x atado Pieces per bundle
mm	inch	
12.7	1/2	20
19.0	3/4	15
25.4	1	10
31.8	1 1/4	10
38.1	1 1/2	10
50.8	2	5
63.5	2 1/2	3
76.2	3	3
88.9	3 1/2	3
101.6	4	3
127.0	5	1
152.4	6	1

Especificaciones sujetas a cambio sin previo aviso. Specifications are subject to change without notice.

**RAWELT, S.A. de C.V.**

**RAWELT**® INYECTADOS  
Una División del Grupo **REVUELTA**

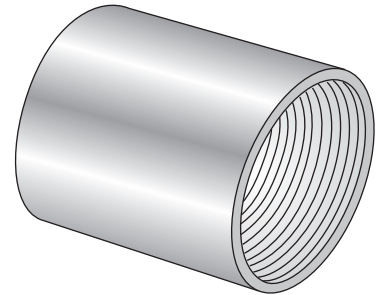


**7.1 - COPLE CONDUIT DE ALUMINIO.**

**7.1 - ALUMINUM COUPLING.**

**007 - RW - 224**

- Aleación de aluminio 6063. T1,T5
- Cumple especificaciones de:  
Underwriters Laboratories UL -6A  
ANSI C80.5
- 6063 aluminum alloy. T1,T5
- Compliances:  
Underwriters Laboratories UL -6A  
ANSI C80.5



USAR No. DE CODIGO PARA HACER PEDIDOS / TO ORDER USE CODE NUMBER

Catalogo Catalog	Codigo Code	Medida Nominal Size		Diametro exterior Outside diameter		Longitud Length		Peso x 100 Weight x 100		Unit Ctn. Pzas. Pcs.	Ship Ctn. Pzas. Pcs.	Std. Pkg. Pzas. Pcs.
		mm	inch	mm	inch	mm	inch	kg	Lb			
COAL-13	12.19.3028	12.7	1/2	27.17	1.07	39.69	1 9/16	2.77	6.10			
COAL-19	12.19.3029	19.0	3/4	33.52	1.32	41.28	1 5/8	4.13	9.11			384
COAL-25	12.19.3030	25.4	1	39.62	1.56	50.80	2	5.67	12.50			200
COAL-32	12.19.3031	31.8	1 1/4	49.53	1.95	52.34	2 1/16	8.57	18.90			
COAL-38	12.19.3032	38.1	1 1/2	56.13	2.21	52.34	2 1/16	10.57	23.30			
COAL-50	12.19.3033	50.8	2	69.85	2.75	53.97	2 1/8	15.70	34.61			
COAL-63	12.19.3034	63.5	2 1/2	83.31	3.28	79.38	3 1/8	30.98	68.30			
COAL-76	12.19.3035	76.2	3	99.82	3.93	82.55	3 1/4	41.46	91.40			
COAL-89	12.19.3202	88.9	3 1/2	112.71	4.437	85.73	3 3/8	49.00	108.00			
COAL-102	12.19.3036	101.6	4	127.00	5.00	88.90	3 1/2	64.41	142.00			
COAL-127	12.19.3203	127.0	5	159.94	6.297	95.25	3 3/4	109.72	242.00			
COAL-152	12.19.3078	152.4	6	187.70	7.39	101.60	4	145.60	321.00			



Expediente/File No. E318772  
3HNA

Especificaciones sujetas a cambio sin previo aviso. Specifications are subject to change without notice.

**RAWELT, S.A. de C.V.**

**RAWELT** ® INYECTADOS  
Una División del Grupo **REVUELTA**



Cotización/Quotation  Plazo de embarque\* / Shipment exw\* :

Pedido No./Purchase order : .....

Our ref.: .....

Fecha/Date: ..... Vendedor/Salesman: ..... No. ....

Facturar a/Invoice to: ..... RFC. ....

Ordenado por/Ordered by: ..... Tel. ( ) ..... Fax ( ) .....

Dirección/Address: .....

C.P./Zip. .... Lugar/City/Country: .....

Consignar a/Ship to: .....

Embarcar: Camión  x Cobrar  Pagado  Paquete

Cond. de Pago/Terms: .....

Cond. de Venta/Sale conditions: ..... L.P.: .....

7.1 - SERIE TAL. TUBO CONDUIT RIGIDO DE ALUMINIO / ALUMINUM RIGID CONDUIT.											
TUBO CON UN COUPLE TUBING WITH ONE COUPLING				COPLES ADICIONALES ADDITIONAL COUPLING							
Código Code	Medida nominal Hub size		Pzas. x Atado Pcs. x Bundle	Cantidad Qty.	Código Code	Medida nominal Hub size		Unit. Ctn. Pzas. Pcs.	Ship. Ctn. Pzas. Pcs.	Std. Pkg. Pzas. Pcs.	Cantidad Qty.
	mm	inch				mm	inch				
12.04.2998	12.7	1/2	20		12.19.3028	12.7	1/2				
12.04.2999	19.0	3/4	15		12.19.3029	19.0	3/4			384	
12.04.3000	25.4	1	10		12.19.3030	25.4	1			200	
12.04.3001	31.8	1 1/4	10		12.19.3031	31.8	1 1/4				
12.04.3002	38.1	1 1/2	10		12.19.3032	38.1	1 1/2				
12.04.3003	50.8	2	5		12.19.3033	50.8	2				
12.04.3004	63.5	2 1/2	3		12.19.3034	63.5	2 1/2				
12.04.3005	76.2	3	3		12.19.3035	76.2	3				
12.04.3198	88.9	3 1/2	3		12.19.3202	88.9	3 1/2				
12.04.3006	101.6	4	3		12.19.3036	101.6	4				
12.04.3200	127.0	5	1		12.19.3203	127.0	5				
12.04.3077	152.4	6	1		12.19.3078	152.4	6				

Expediente  
 Control  
 Embarques  
 Almacén  
 Producción

- Antes de fincar el pedido en firme, favor de confirmar con fábrica el plazo de embarque definitivo.
- Before place your order, please confirm with RAWELT definitive date of shipment.